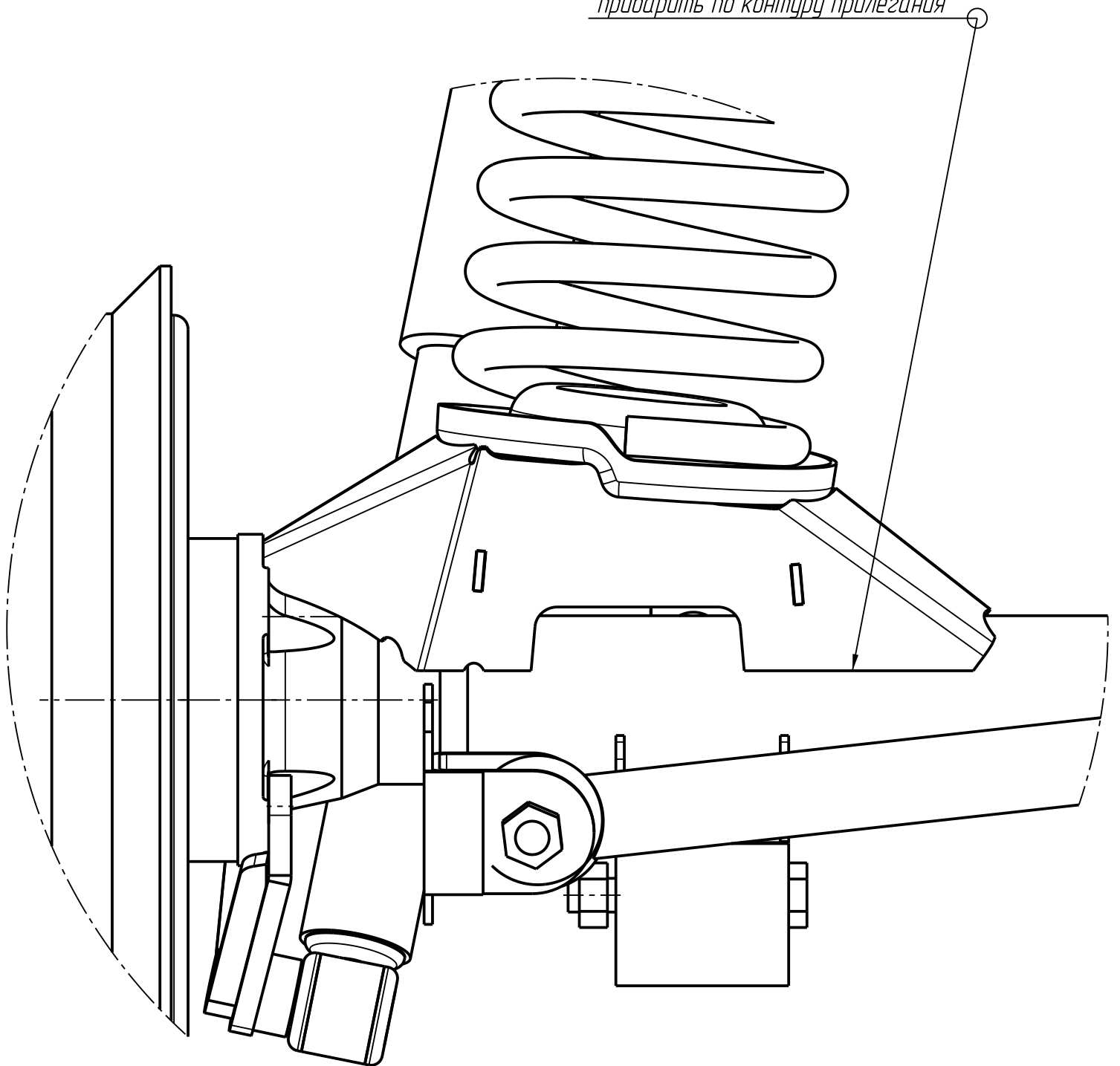


1 1:2

*приварить по контуру прилегания*



2123-2400\_установка\_чашки\_пружины

9°

17°

A-A 1:1

